



BARRERA CERTIFICADA H1W4

UNICA BARRERA CERTIFICADA DE FABRICACIÓN NACIONAL

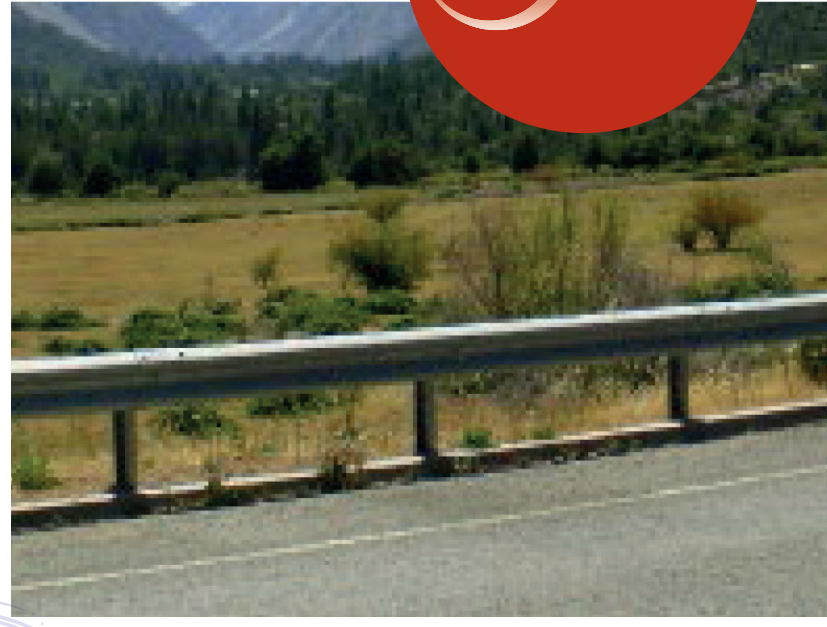
- Hoy, puede especificar una solución de desempeño certificado bajo la norma europea UNE-EN 1317-2 frente a impactos, sin afectar el presupuesto de la obra.
- El uso de aceros de alta tecnología y diseño en base a sólo tres componentes, permite un espaciamiento de postes cada cuatro metros, reduciendo costos y tiempos de instalación.
- Su fabricación local permite, menores costos, entrega inmediata y fácil reposición.

Tecnovial, en su constante esfuerzo por ofrecer sistemas de contención vial más seguros y eficientes, es la primera empresa en Chile y Sudamérica en fabricar defensas camineras certificadas bajo la norma europea UNE-EN 1317-2.

Las Defensas Certificadas Tecnovial, ofrecen un mejor desempeño frente a impactos que sus similares fabricadas acorde al Manual de Carreteras. Esto, gracias a su fabricación en base a aceros de última tecnología que les permite contener un vehículo en un ancho de trabajo estrecho y redireccionarlo en forma segura para los ocupantes del vehículo.

Este sistema, se ofrece a costos altamente competitivos, lo que hace factible su uso en una amplia gama de proyectos. A su vez, su composición en base a sólo tres piezas (poste, baranda y separador), lo convierte en una solución fácil de instalar y transportar.

Hoy, el mercado nacional cuenta con una solución certificada bajo los más exigentes estándares, con las garantías de instalación y reposición que entrega una empresa líder de mercado como Tecnovial.

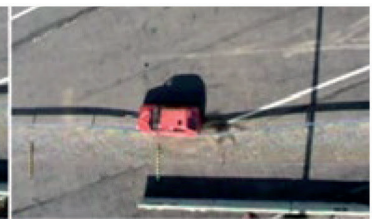
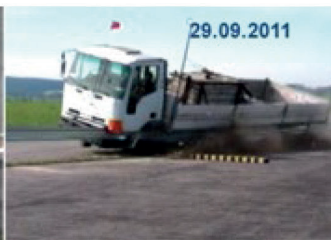


DESEMPEÑO

La barrera metálica doble de alta contención TVH1W4A-2 ha superado satisfactoriamente los Ensayos de choque a escala real TB42 y TB11, según la norma europea UNE-EN 1317-2, cumpliendo todos los criterios de aceptación bajo los siguientes parámetros de desempeño.

Desempeño	
Nivel de Contención	H1
Ancho de Trabajo (W)	W4 (1.2 m)
Índice de Severidad del Impacto (ASI)	A
Deflexión Dinámica	1.1 m
Intrusión del Vehículo (VI)	2.1 m

ISO 9001
ISO 14001
OHSAS 18001
BUREAU VERITAS
Certification
1120/B-782/C-699



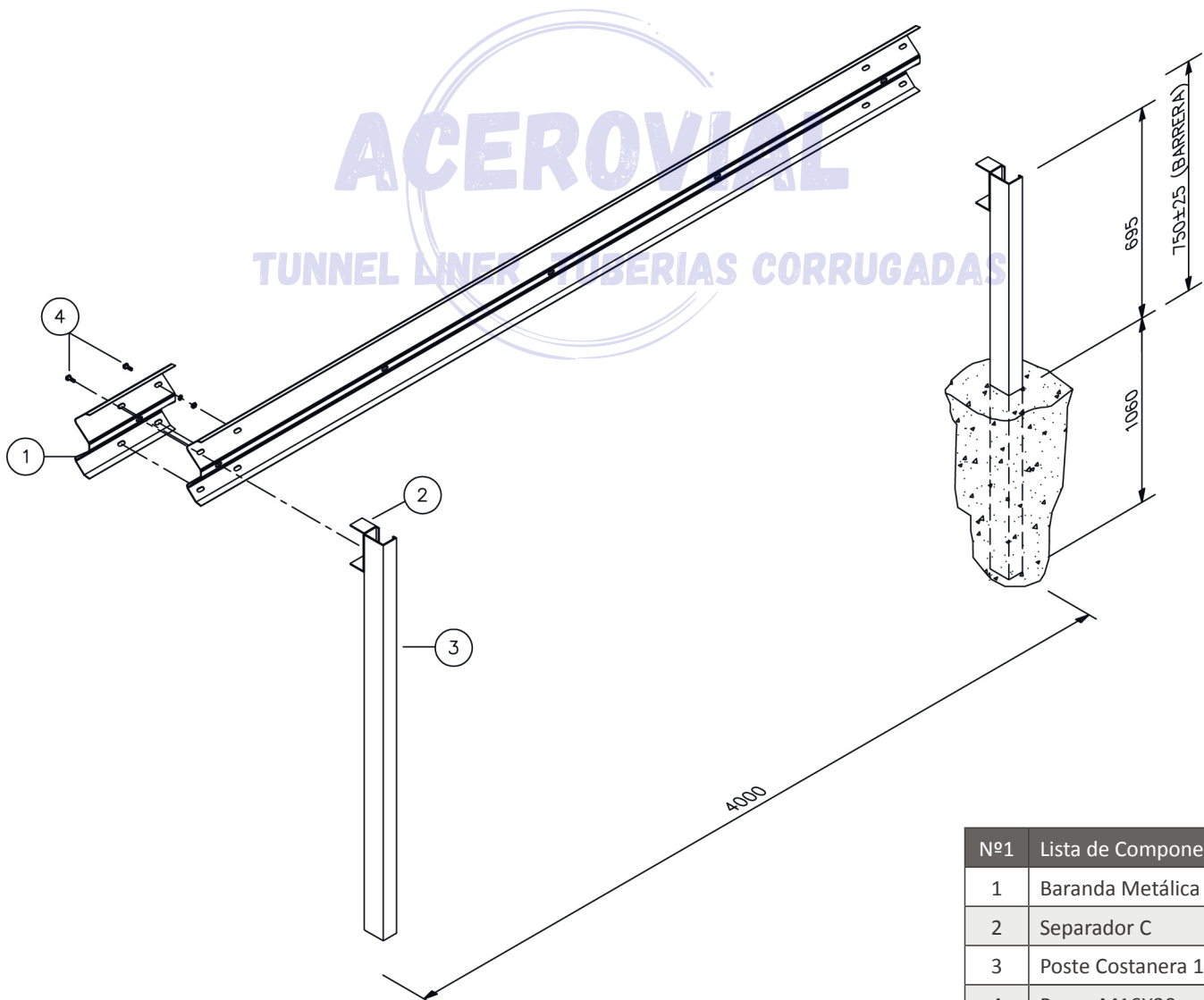
NOTA:

Lo invitamos a revisar la secuencia completa en el video de Youtube: <http://youtu.be/ktjzM0s4N48>

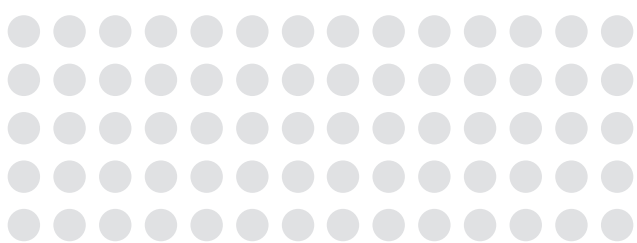
CARACTERÍSTICAS TÉCNICAS GENERALES

Características	
Altura Sobre el Suelo	750 mm
Ancho del Sistema	143 mm
Profundidad de Hincado	1060 mm
Distancia entre Postes	4 m
Largo Mínimo Ensayado	80m + Terminales
Galvanizado	ASTM A123

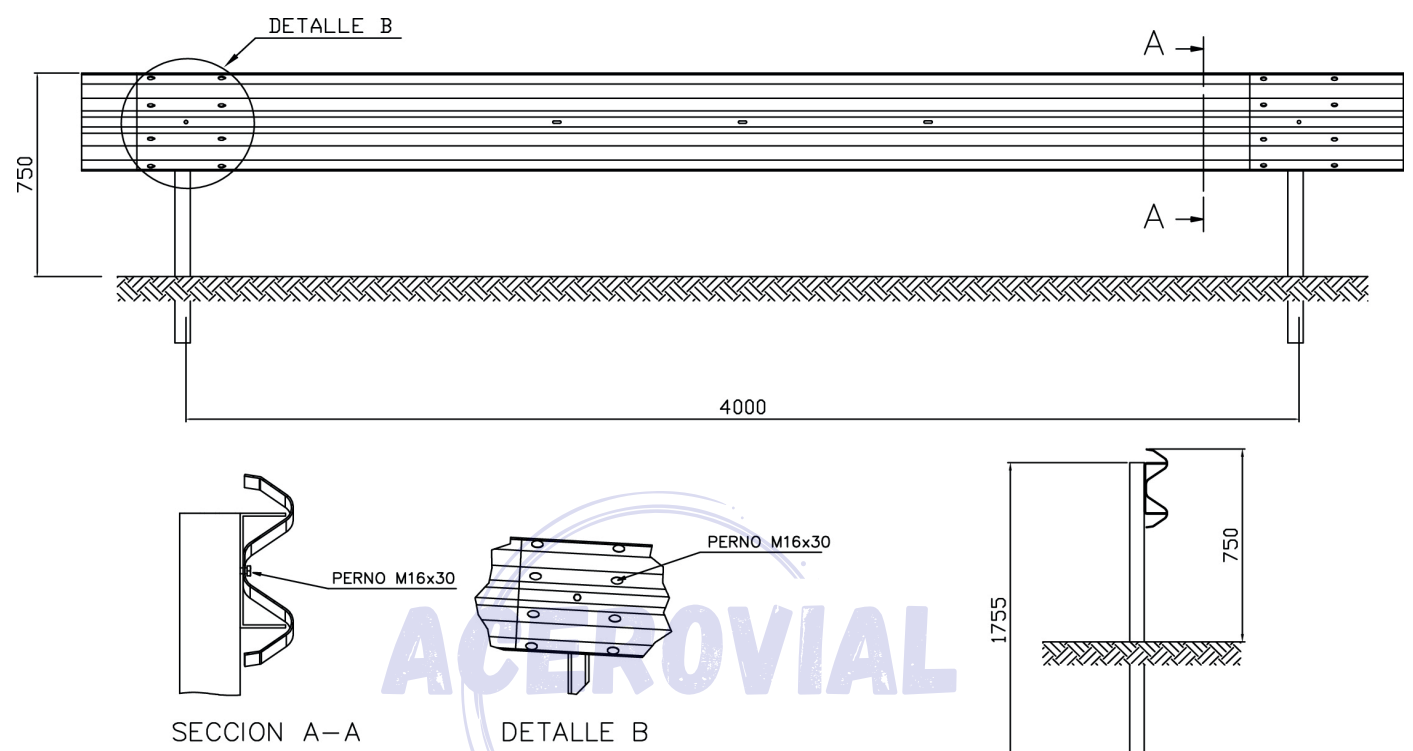
ISOMÉTRICA BARRERA



Nº1	Lista de Componentes
1	Baranda Metálica
2	Separador C
3	Poste Costanera 1755
4	Perno M16X30



ELEVACIÓN BARRERA



ACEROVIAL
TUNNEL LINER TUBERIAS CORRUGADAS

ELEVACIÓN ABATIMIENTO

