

DEFENSAS TRIPLE ONDA

CARACTERÍSTICAS GENERALES

Sistema elaborado en acero cuyo propósito es aumentar la seguridad en las carreteras, reduciendo la gravedad de los accidentes.

Las Defensas Camineras de Triple Onda fabricadas por Tecnovial, funcionan como una gran viga continua, soportada por apoyos (postes), distanciados según tipologías y normativas vigentes, acorde al Manual de Carreteras.

Las Defensas Camineras Triple Onda, son fabricadas en acero calidad A37-24ES, A42-27ES o A36, galvanizado en caliente según norma ASTM A123, los pernos se fabrican en acero de calidad ASTM 303 grado A, galvanizado en caliente según norma ASTM A153 clase C. Este producto, se encuentra certificado bajo el sello de calidad CESMEC Iso Casco 5.

Tecnovial cuenta con un sistema de gestión integrado certificado bajo las normas de Calidad ISO 9001:2008, Medio ambiente ISO 14001:2004 y Seguridad y Salud Ocupacional OHSAS 18001:2007.

PRINCIPALES COMPONENTES DEL SISTEMA

Postes

Van hincados en el terreno y disipan parte del impacto además de mantener la altura de la barrera.

Separador

Conecta el poste con la baranda, para mantener la altura de la barrera constante durante el impacto, separando las ruedas del vehículo del poste y evitando que se enganchen producto del choque.

ELEMENTOS COMPLEMENTARIOS

- Terminal Longitudinal.
- Terminal Simple.
- Terminal sin Uniones.
- Elementos Reflectantes.



TECNOVIAL

Ventajas

Las Defensas Camineras de Triple Onda, poseen una mayor resistencia al embate de vehículos pesados como camiones de doble eje, como así también de vehículos livianos a alta velocidad. El diseño de estos dispositivos, se elabora en base al Manual de Carreteras.

Nivel de Contención Medio Alto

Destinado a buses de transporte público e interurbano, cuyo peso no supere las 16 toneladas, operando a velocidades medias de 70 a 80 kmph.

Riel

Es un perfil metálico tipo canal, ubicado paralelo a la baranda a 20 cm del suelo, cuya función es evitar que las ruedas de vehículos menores se enganchen en los postes durante el impacto.

Barrera

Es la pieza que permite contener al vehículo y que en conjunto con los postes, lo re direcciona a la pista.

Tensor

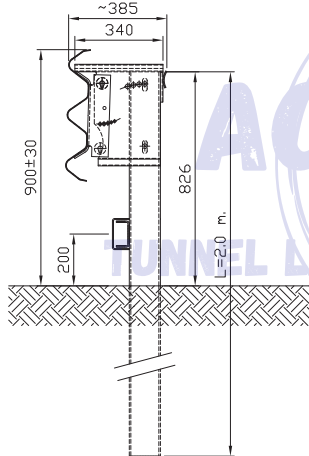
Elemento que entra en tracción inmediatamente después del impacto actuando como cable de contención, contribuyendo a disminuir el ancho de deformación del sistema durante el choque.

CLASIFICACIÓN DE TIPOLOGÍAS DE DEFENSAS TRIPLE ONDA MANUAL DE CARRETERAS

Nombre	Tipo Barrera	Nivel de Contención	Tipo Postes (mm)	Distancia Postes (mm)	Separador	Ancho de Trabajo Máximo Estimado	Tensor Longitudinal (mm)	Altura Barrera (mm)	Riel Inferior (mm)
BML-3N-1.1	Triple Onda (L)	Medio Alto	U 120x80x6	1.0	Angosto Simple	1.8	65x5/L=4.140	900	120x65x4
BML-3N-1.2				2.0		2.3			
BML-3N-1.3				4.0		2.6			
BMS-2N-1.1	Triple Onda (S)	Medio Alto	U 120x80x6	1.0	Angosto Simétrico	1.0	-	900	120x65x4
BMS-3N-1.2				2.0		1.5			
BMS-3N-1.3				4.0		2.0			

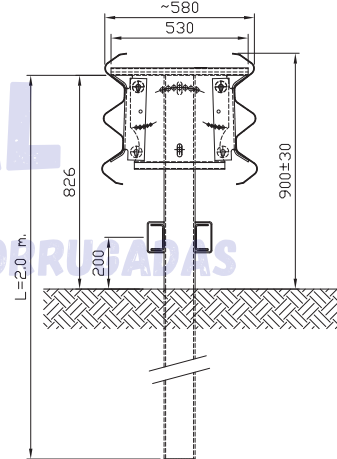
BARRERA METÁLICA TRIPLE ONDA CON SEPARADOR ANGOSTO SIMPLE

(BML - 3N - 1.1 / BML - 3N - 1.2 / BML - 3N - 1.3)

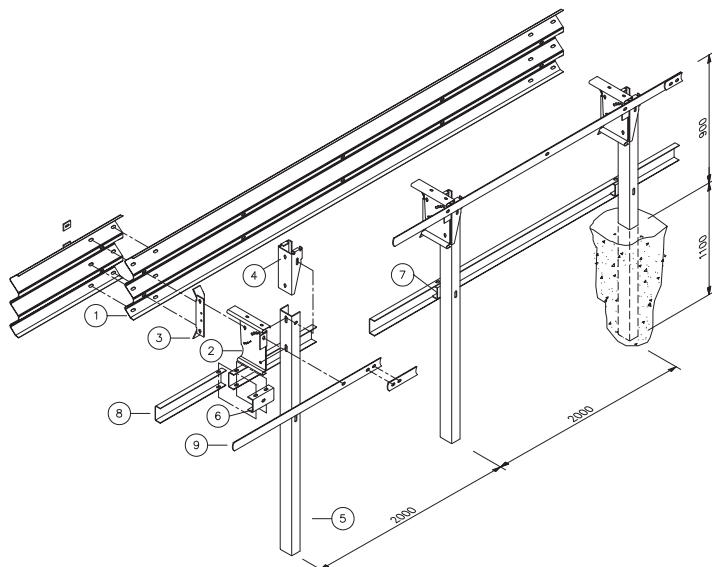


BARRERA METÁLICA TRIPLE ONDA CON SEPARADOR ANGOSTO SIMÉTRICO

(BMS - 3N - 1.1 / BMS - 3N - 1.2 / BMS - 3N - 1.3)

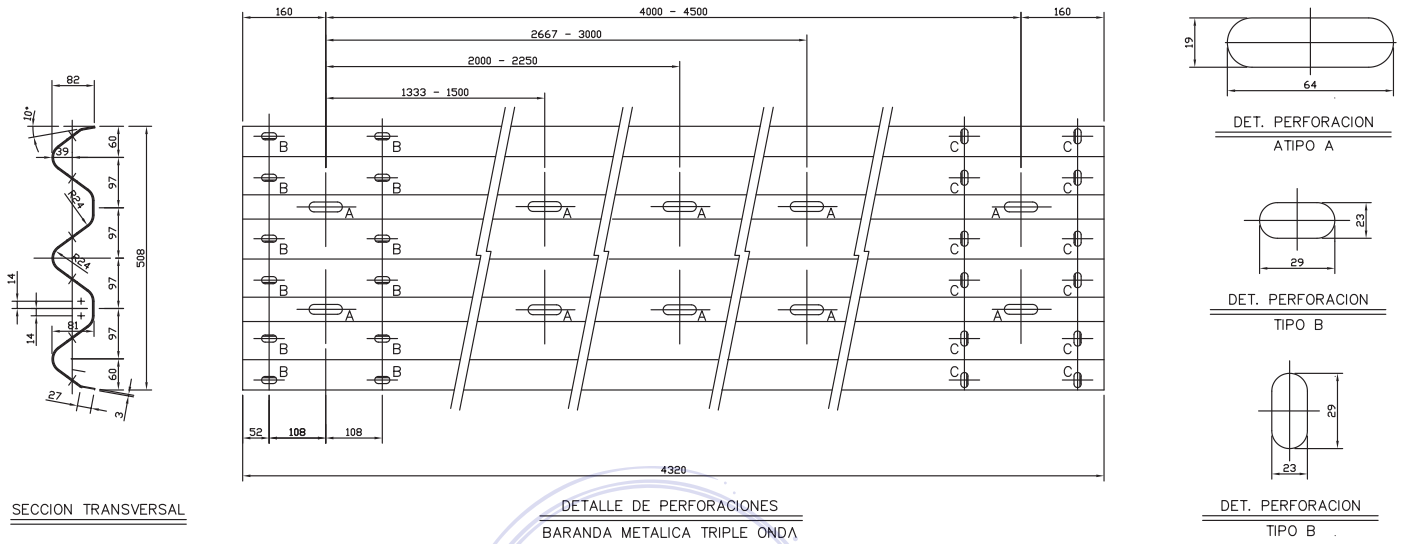


ISOMETRICA TRIPLE ONDA

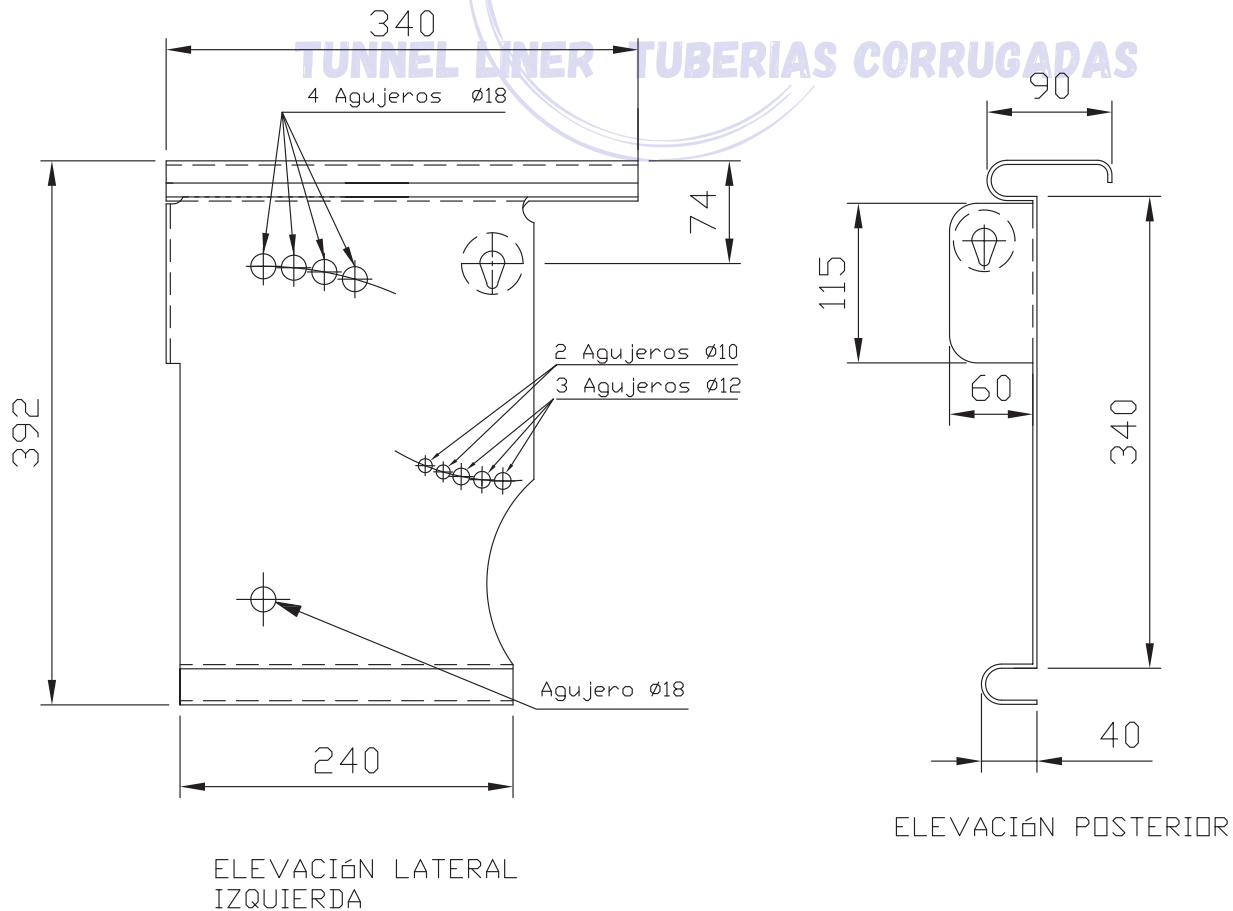


- 1 Defensa caminera recta triple onda.
- 2 Separador angosto simple.
- 3 Disipador de energía.
- 4 Elemento de unión y desenganche.
- 5 Poste para barrera triple onda.
- 6 Soporte U 100 X 50 X 5 (Extremos).
- 7 Soporte U 100 X 50 X 5 (Intermedios).
- 8 Riel inferior.
- 9 Tensor longitudinal.
- 10 Elemento reflectante.

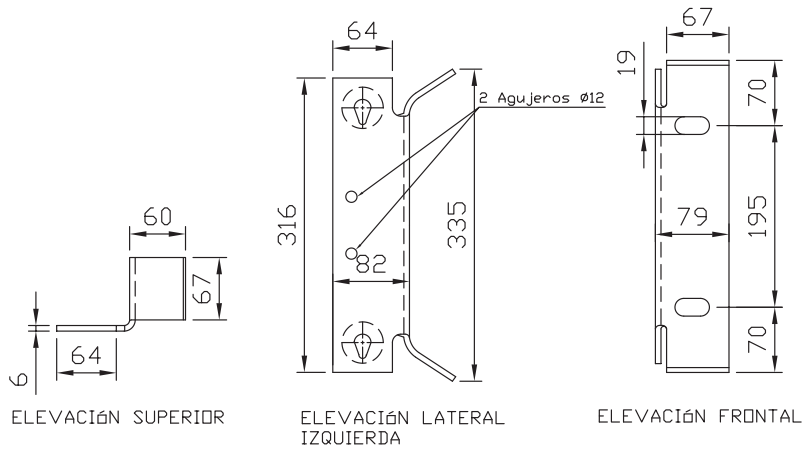
1- DEFENSA CAMINERA RECTA TRIPLE ONDA



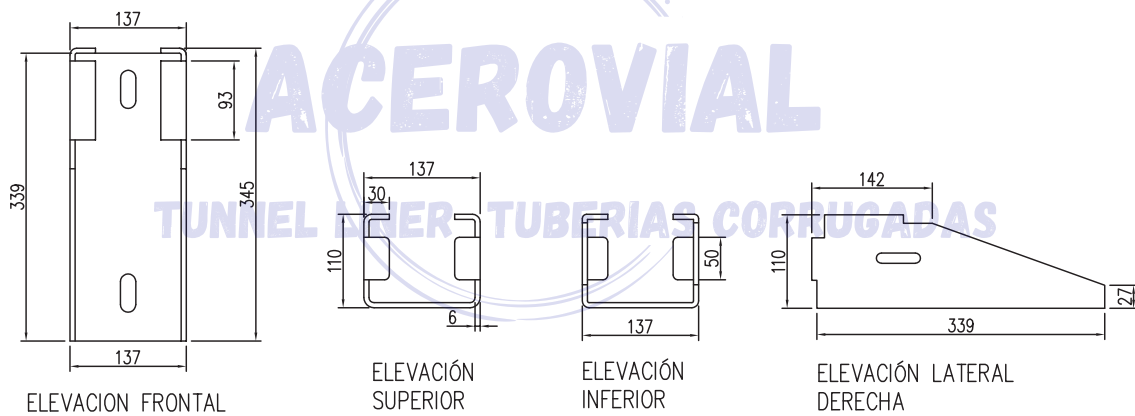
2- SEPARADOR ANGOSTO SIMPLE



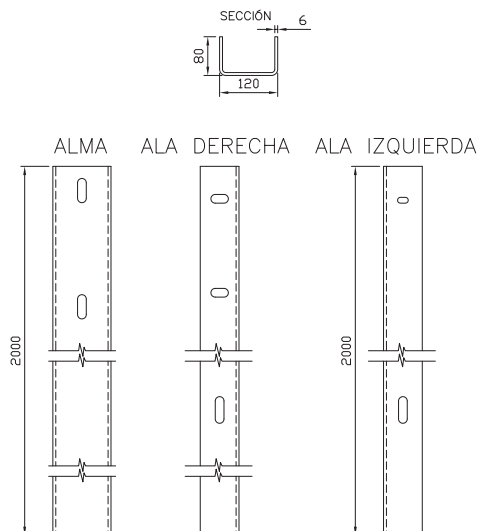
3- DISIPADOR DE ENERGÍA



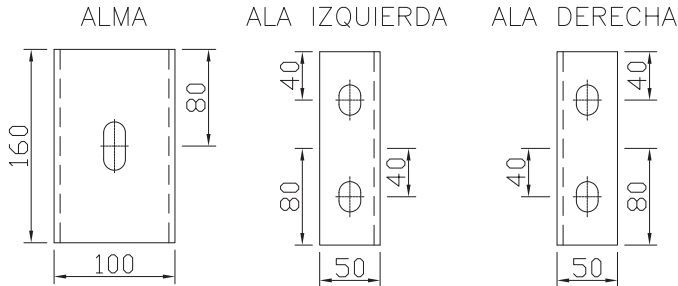
4- ELEMENTO DE UNIÓN Y DESENGANCHE



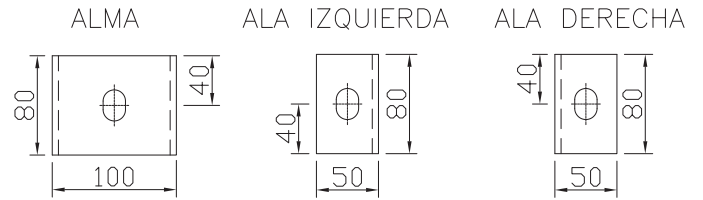
5- POSTE PARA BARRERA TRIPLE ONDA TIPO CANAL



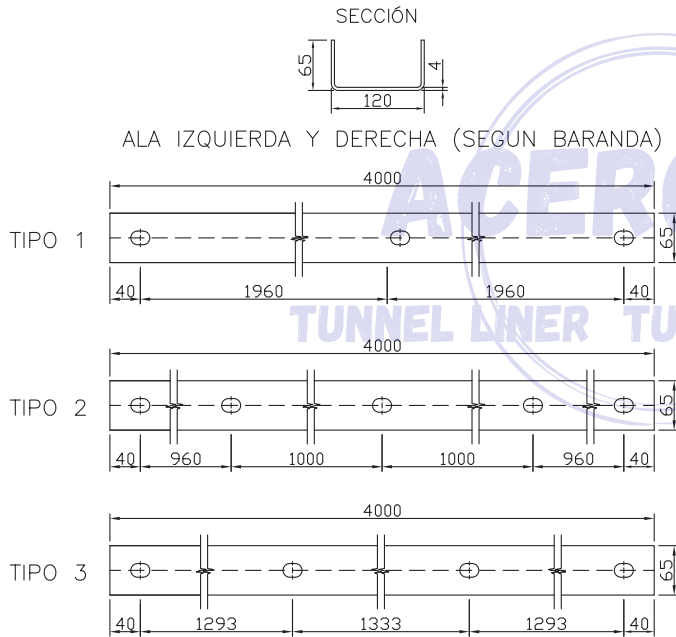
6- SOPORTE U 100 X 50 X 5 (EXTREMOS)



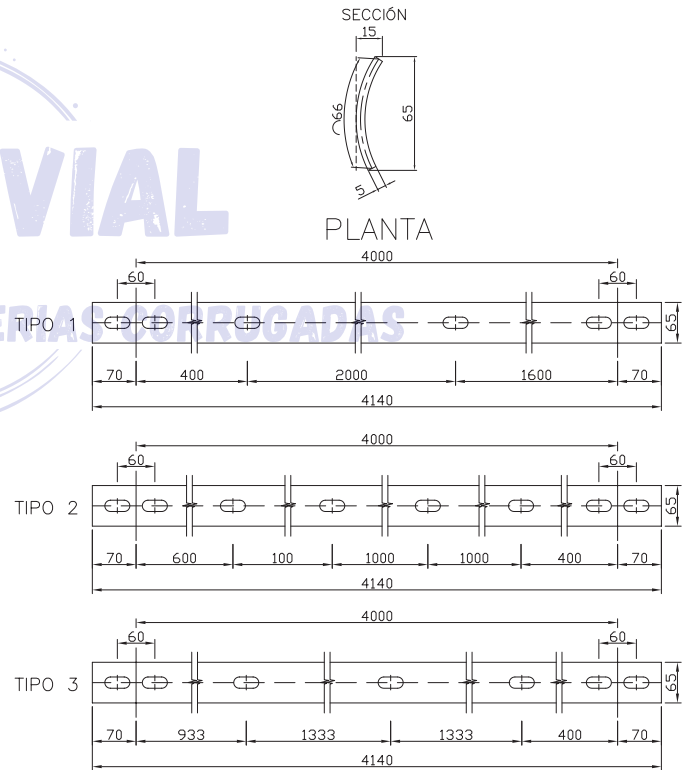
7- SOPORTE U 100 X 50 X 5 (INTERMEDIOS)

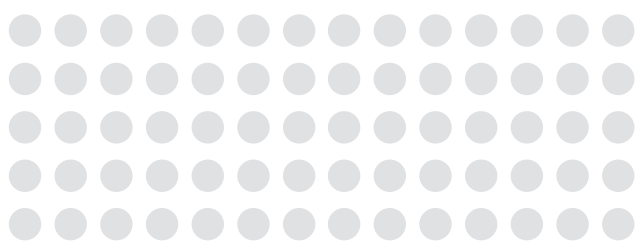


8- RIEL INFERIOR

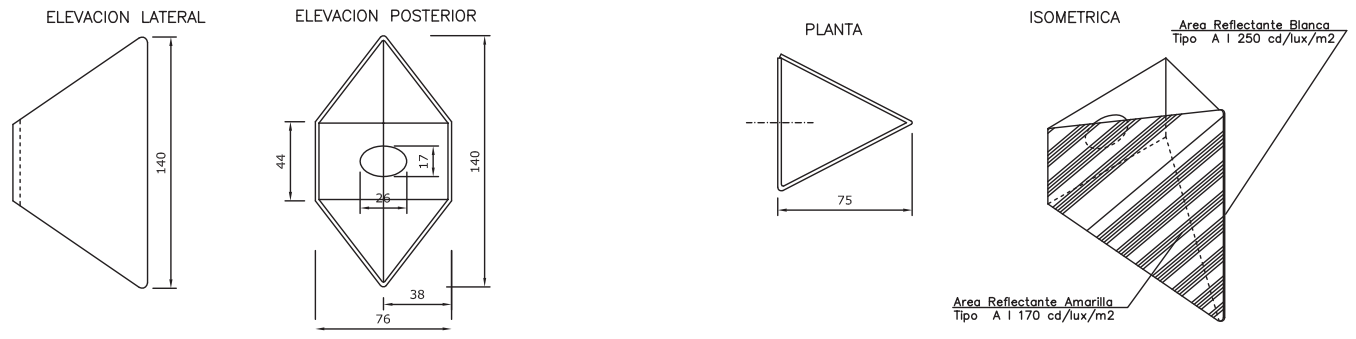


9- TENSOR LONGITUDINAL

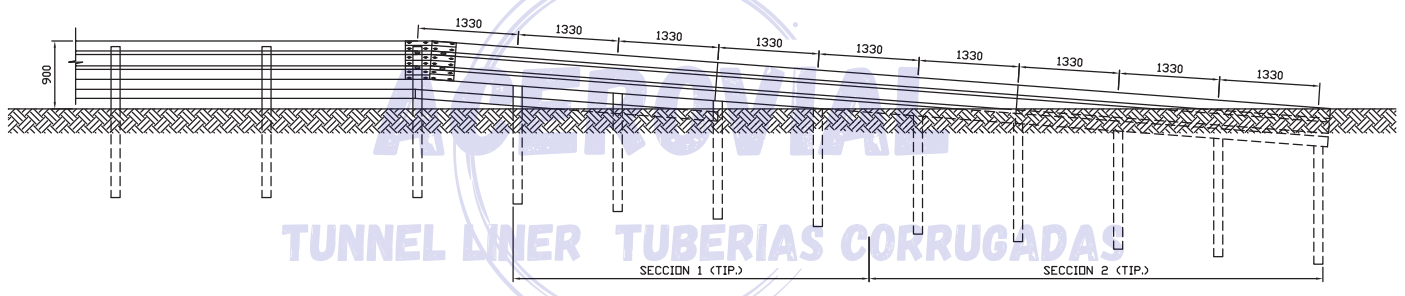




10- ELEMENTO REFLECTANTE



TERMINAL EN ABATIMIENTO



Nota: Para más información como terminal de transición defensa doble a triple o triple a muro, defensas curvas, convexas o cóncavas e información adicional, contactar al departamento técnico de Tecnovial.